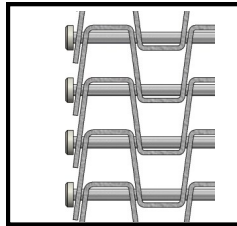
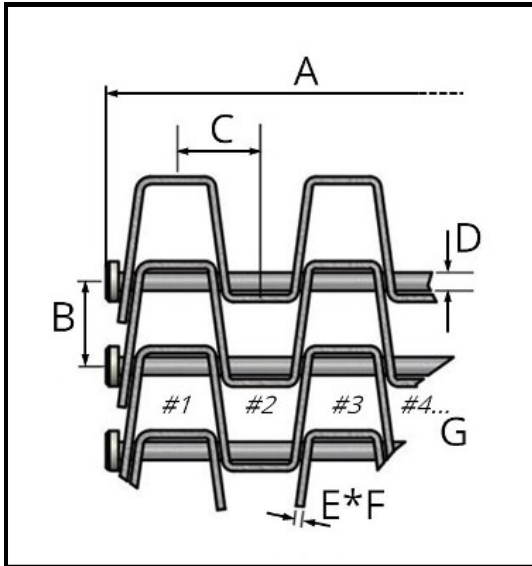


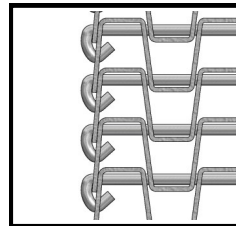
# Tapis Convoyeur Honeycomb

## Demande de devis - Demande pour un tapis

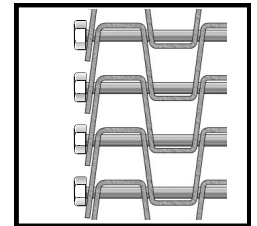
Veuillez fournir, le cas échéant, les dimensions suivantes ;



Lisière à  
rondelles soudées



Lisière sertie



Lisière à écrous  
(boutons) soudés

**NB : Pour mesurer le pas B, il est préférable de mesurer 10 pas et ensuite diviser par 10 pour obtenir le pas moyen.**

<b>A</b>	Largeur totale :	mm	Longueur du tapis :		metres
<b>B</b>	Pas de la tringle transversale* :	mm	<b>C</b>	Pas latéral nominal :	mm
<b>D</b>	Diamètre de la tringle transversale :	mm	<b>E x F</b>	Section transversale de la lamelle plate :	mm x mm
<b>G</b>	Nombre d'ouvertures sur la largeur :	Type de lisière : Lisière à rondelles soudées <input type="checkbox"/> Lisière sertie <input type="checkbox"/> Lisière à écrous (boutons) soudés <input type="checkbox"/>			
Matériau : Acier inoxydable <input type="checkbox"/> Acier au carbone <input type="checkbox"/> Autre (Veuillez confirmer) <input type="checkbox"/>					

**La dimension C (pas latéral nominal) est basée sur le nombre d'ouvertures sur la largeur du tapis. N'utilisez pas cette mesure pour déterminer la position des pignons. Veuillez nous contacter si vous avez besoin des informations sur le positionnement des pignons.**

Informations supplémentaires :



© 2021 Wire Belt Company Ltd | Castle Road, Eurolink Industrial Centre, Sittingbourne, Kent ME10 3RF  
An ISO 9001:14001 Registered Company | Registered office and factory as above  
Phone: +44 (0) 1795 421771 | Fax: +44 (0) 1795 428905  
Website: [www.wirebelt.co.uk](http://www.wirebelt.co.uk) | Email: [sales@wirebelt.co.uk](mailto:sales@wirebelt.co.uk)